

YD 型一体化耐压试验台

使

用

说

明

书

湖北武高电力新技术有限公司

地址：武汉市东湖新技术开发区雄楚大街紫菘科技工业园 邮编：430074

电话：027-87409251

传真：027-87408890

一、概述

YD 型工频耐压试验台(以下简称耐压台)采用一体化设计,体积小、重量轻,更加方便运输及随身作业。耐压台的过流保护由电流继电器整定,高压输出、直读仪表、操作与耐压台融为一体,因而操作简单、实用可靠。

二、基本参数

- 1、容量: 7KVA
- 2、输入: AC220V \pm 10%
- 3、输出: AC0~5KV
- 4、仪表: 0~5KV/100V
- 5、整定电流: 0~35A
- 6、重量: 约 60Kg

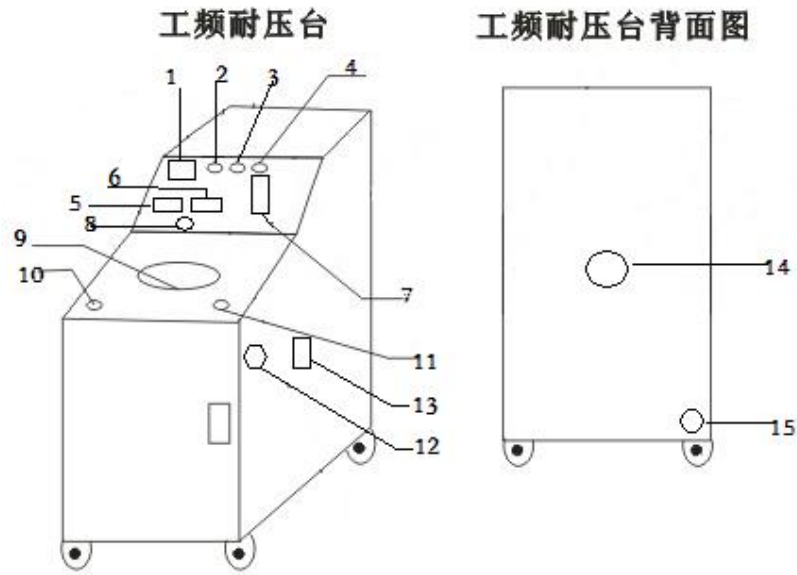
三、使用环境

- 1、环境温度: 0℃—40℃
- 2、海拔高度: 低于 1000m
- 3、相对湿度: \leq 85%
- 4、工作场所应无严重影响绝缘化学尘埃和爆炸性介质。

四、主要特点

本耐压台由接触式调压器、控制、测量、保护电路及试验变压器组成,操作简单,使用维修方便。

五、外形示意图



- | | | |
|------------|----------|--------------|
| 1、耐压时间设定 | 2、电源信号 | 3、零位信号 |
| 4、工作信号 | 5、高压电压表 | 6、低压电流表 |
| 7、低压保护电流设定 | 8、计时开关 | 9、调压器手柄 |
| 10、启动按钮 | 11、停止按钮 | 12、电源输入 220V |
| 13、电源总开关 | 14、高压输出端 | 15、接地端 |

六、使用方法

1、电源线接入 220V 交流电源，将耐压台右侧总电源开关合上，耐压台通电。此时电源信号灯（红灯）亮，零位信号灯（黄灯）也亮如零位信号灯不亮，请将调压器逆时针旋转回至零位。

2、按一下“启动”按钮，此时工作信号灯（绿灯）亮，顺时针慢慢旋转调压器手轮升压，同时应密切注视高压电压表，升至所需电压值时停止旋转手轮，拨动计时开关，时间继电器启动（预先设置好的耐压时间）。试验时间到时，耐压试验台发出报警声，同时应迅速将调压器逆时针旋转回零，并按一下“停止”按钮，接触器断电，工作信号灯灭，关断总电源开关，解除工作连线，试验完毕。

3、试验台低压过流值出厂设定为 0~25A，根据试品正常试验所需的过流值整定，出厂时按额定电流值的 80%整定。在升压过程中，如发生击穿短路过流时，过流继电器动作，应先切除电源，将调压器旋至零位。

4、试验过程中耐压台有高压，必须可靠接地，如接地不好，禁止使用。

七、使用注意事项

1. 开箱时应检查设备外观是否完好，表计、调压器及接线是否松动。
2. 长期不用，在重新使用前应用 1000V 兆欧表检查电源对地主绝缘，电阻值应 $\geq 50M\Omega$ 。
3. 严格按操作程序操作，在使用前请仔细阅读说明书。
4. 本试验台为高压内置式试验台，耐压时，请勿靠近高压输出端，以免危害人身安全。

八、运输、贮存

■运输

设备需要运输时，建议使用本公司仪器包装木箱和减震物品，以免在运输途中造成不必要的损坏，给您造成不必要的损失。

设备在运输途中不使用木箱时，不允许堆码排放。运输设备途中，面板应朝上。

■贮存

设备应放置在干燥无尘、通风无腐蚀性气体的室内。在没有木箱包装的情况下，不允许堆码排放。

设备贮存时，面板应朝上。并在设备的底部垫防潮物品，防止设备受潮。

九、开箱及检查

■开箱注意事项

开箱前请确定设备外包装上的箭头标志应朝上。开箱时请注意不要用力敲打，以免损坏设备。开箱取出设备，并保留设备外包装和减震物品，既方便了您今后在运输和贮存时使用，又起到了环保节能的作用。

■检查内容

开箱后取出设备，依照装箱单清点设备和配件。如发现短少，请立即与本公司联系，我公司将及时为您提供服务。

十、装箱清单

- | | |
|-------------|--------------------|
| 1、工频耐压台 | 1 台 |
| 2、高压输出线 | 1 根（高压输出线和高压端接在一起） |
| 3、电源线 | 1 根 |
| 4、产品说明书 | 1 份 |
| 5、产品合格证/保修卡 | 1 份 |

十一、售后服务

本公司产品保修两年，终身维修，两年内产品质量出现问题，请及时与我
公司联系，公司负责免费维修，超过两年，按成本收取少量费用。

十二、原理图（附后，仅供参考）

